

# U - 1 2 大 会 日 程

※ U-12予選リーグ日程（組み合わせ） 11月11日（土）

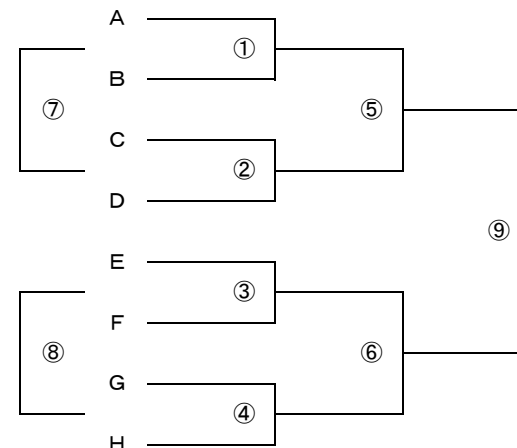
	15-5-15分	高森山天然芝A	審判	高森山天然芝B	審判	高森山人工芝A	審判	高森山人工芝B	審判
1	9:00 9:35	Aa1 Aa2	Ab①23	Ba1 Ba2	Bb①23	Ca1 Ca2	Cb①23	Da1 Da2	Db①23
2	9:40 10:15	Ab1 Ab2	Aa①23	Bb1 Bb2	Ba①23	Cb1 Cb2	Ca①23	Db1 Db2	Da①23
3	10:20 10:55	Aa1 Aa3	Ab1②3	Ba1 Ba3	Bb1②3	Ca1 Ca3	Cb1②3	Da1 Da3	Db1②3
4	11:00 11:35	Ab1 Ab3	Aa1②3	Bb1 Bb3	Ba1②3	Cb1 Cb3	Ca1②3	Db1 Db3	Da1②3
5	11:40 12:15	Aa2 Aa3	Ab12③	Ba2 Ba3	Bb12③	Ca2 Ca3	Cb12③	Da2 Da3	Db12③
6	12:20 12:55	Ab2 Ab3	Aa12③	Bb2 Bb3	Ba12③	Cb2 Cb3	Ca12③	Db2 Db3	Da12③
7	13:00 13:35	A3位戦	A1位戦	B3位戦	B1位戦	C3位戦	C1位戦	D3位戦	D1位戦
8	13:40 14:15	A2位戦	A3位戦	B2位戦	B3位戦	C2位戦	C3位戦	D2位戦	D3位戦
9	14:20 14:55	Aab1位戦	Aab2位・Ab3位	Bab1位戦	Bab2位・Bb3位	Cab1位戦	Cab2位・Cb3位	Dab1位戦	Dab2位・Db3位
10	15:00 15:35					Ea1 Ea2	Ea③協会2	Eb1 Eb2	Eb③協会2
11	15:45 16:20					Ea1 Ea3	Ea②協会2	Eb1 Eb3	Eb②協会2
12	16:30 17:05					Ea2 Ea3	Ea①協会2	Eb2 Eb3	Eb①協会2
13	17:15 17:50					Eab2位戦	協会3	Eab1位戦	協会3
14	18:00 18:35					Eab3位戦	協会3		

	15-5-15分	若葉球技場A	審判	若葉球技場B	審判
1	8:20 8:55	Fa1 Fa2	Ha①23	Ga1 Ga2	Hb①23
2	9:00 9:35	Fb1 Fb2	Fa12③	Gb1 Gb2	Ga12③
3	9:40 10:15	Ha1 Ha2	Fb12③	Hb1 Hb2	Gb12③
4	10:20 10:55	Fa1 Fa3	Ha12③	Fb1 Fb3	Hb12③
5	11:00 11:35	Ga1 Ga3	Fa1②3	Gb1 Gb3	Fb1②3
6	11:40 12:15	Ha1 Ha3	Ga1②3	Hb1 Hb3	Gb1②3
7	12:20 12:55	Fa2 Fa3	Ha1②3	Fb2 Fb3	Hb1②3
8	13:00 13:35	Ga2 Ga3	Fa①23	Gb2 Gb3	Fb①23
9	13:40 14:15	Ha2 Ha3	Ga①23	Hb2 Hb3	Gb①23
10	14:20 14:55	F1位戦	H3位戦	F2位戦	H2位戦
11	15:00 15:35	F3位戦	F1位戦	G1位戦	F2位戦
12	15:40 16:15	G2位戦	F3位戦	G3位戦	G1位戦
13	16:20 16:55	H1位戦	G2位戦	H2位戦	G3位戦
14	17:00 17:35	H3位戦	H1位戦		

※ U-12予選リーグ ブロック分け 11月11日（土）

Aブロック						
aグループ	1	ヴァンラーレ八戸FC U-12	2	テルツォ弘前FC	3	上久保SCドルフィンズ
bグループ	1	三戸カーネリアンズ	2	FCバサラ	3	FORZORE八戸FC
Bブロック						
aグループ	1	致遠SSS	2	岡三沢SSS	3	明治スポーツ少年団
bグループ	1	十和田JFC	2	多賀レッドスター	3	板柳南SSS
Cブロック						
aグループ	1	FCフューチャーズ	2	JEF HACHINOHE FC	3	藤坂・南SSS
bグループ	1	むつFC	2	Athletic Club弘前	3	城北SSS
Dブロック						
aグループ	1	黒石FC	2	十和田北園SSS	3	グラシアジュニア五戸
bグループ	1	福田SSS	2	百石SSS	3	Levante. FC階上
Eブロック						
aグループ	1	下田FC. Jr	2	十和田蹴球団	3	GLANZ東北FC
bグループ	1	木ノ下アルビロークハSSS	2	FC. MISAWA	3	六ヶ所FC
Fブロック						
aグループ	1	レオニーノ木崎野FC	2	ヴィペール弘前FC	3	鯨SSS
bグループ	1	尾上SC U-12	2	ヴィトリニア南部FC	3	十和田イーストFC
Gブロック						
aグループ	1	十和田セライオFCジュニア	2	五所川原栄SSS	3	FIBRA. FC
bグループ	1	ウインズFC U-12	2	六戸SSS	3	リベロ津軽SC U-12
Hブロック						
aグループ	1	千刈FC	2	五戸すずかけSSS	3	八戸RenmaFC
bグループ	1	チャンプジュニアFC	2	TRIAS七戸SC	3	根城FC

※ U-12順位トーナメント 11月12日（日）



番号	15-5-15分	組合せ	審判
①	9:00	A vs B	③
②	9:40	C vs D	④
③	10:20	E vs F	①
④	11:00	G vs H	②
⑤	11:40	①勝 vs ②勝	⑦
⑥	12:20	③勝 vs ④勝	⑧
⑦	13:00	①負 vs ②負	⑤
⑧	13:40	③負 vs ④負	⑥
⑨	14:20	⑤勝 vs ⑥勝	⑤負・⑥負

## U-12予選リーグ（星取表）

### Aブロック

aグループ	ヴァン	テルツォ	上久保	勝点	得点	失点	順位
ヴァンU-12							
テルツォ弘前FC							
上久保SCドルフィンズ							
bグループ	三戸	バサラ	FORZORE	勝点	得点	失点	順位
三戸カーネリアンズ							
FCバサラ							
FORZORE八戸							
ブロック1・2位決定戦	a 1位			( - )			b 1位
" 3・4位決定戦	a 2位			( - )			b 2位
" 5・6位決定戦	a 3位			( - )			b 3位

### Bブロック

aグループ	致遠	岡三沢	明治	勝点	得点	失点	順位
致遠SSS							
岡三沢SSS							
明治スポーツ少年団							
bグループ	JFC	多賀	板柳南	勝点	得点	失点	順位
十和田JFC							
多賀レッドスター							
板柳南SSS							
ブロック1・2位決定戦	a 1位			( - )			b 1位
" 3・4位決定戦	a 2位			( - )			b 2位
" 5・6位決定戦	a 3位			( - )			b 3位

### Cブロック

aグループ	フューチャーズ	JEF	藤坂南	勝点	得点	失点	順位
FCフューチャーズ							
JEF HACHINOHE FC							
藤坂・南SSS							
bグループ	むつ	AC弘前	城北	勝点	得点	失点	順位
むつFC							
Athletic Club弘前							
城北SSS							
ブロック1・2位決定戦	a 1位			( - )			b 1位
" 3・4位決定戦	a 2位			( - )			b 2位
" 5・6位決定戦	a 3位			( - )			b 3位

### Dブロック

aグループ	黒石	北園	グラシア	勝点	得点	失点	順位
黒石FC							
十和田北園SSS							
グラシアジュニア五戸							
bグループ	福田	百石	Levante	勝点	得点	失点	順位
福田SSS							
百石SSS							
Levante FC階上							
ブロック1・2位決定戦	a 1位			( - )			b 1位
" 3・4位決定戦	a 2位			( - )			b 2位
" 5・6位決定戦	a 3位			( - )			b 3位

## U-12予選リーグ（星取表）

### Eブロック

aグループ	下田	蹴球団	GLANZ	勝点	得点	失点	順位
下田FC. Jr							
十和田蹴球団							
GLANZ東北FC							
bグループ	木ノ下	MISAWA	六ヶ所	勝点	得点	失点	順位
木ノ下アルビローハSSS							
FC. MISAWA							
六ヶ所FC							
ブロック1・2位決定戦	a 1位			( - )			b 1位
” 3・4位決定戦	a 2位			( - )			b 2位
” 5・6位決定戦	a 3位			( - )			b 3位

### Fブロック

aグループ	レオニーノ	ヴィペール	鮫	勝点	得点	失点	順位
レオニーノ木崎野FC							
ヴィペール弘前FC							
鮫SSS							
bグループ	尾上	ヴィトリーア	イースト	勝点	得点	失点	順位
尾上SC U-12							
ヴィトリーア南部FC							
十和田イーストFC							
ブロック1・2位決定戦	a 1位			( - )			b 1位
” 3・4位決定戦	a 2位			( - )			b 2位
” 5・6位決定戦	a 3位			( - )			b 3位

### Gブロック

aグループ	セラリオ	五所川原栄	FIBRA	勝点	得点	失点	順位
十和田セラリオFCジュニア							
五所川原栄SSS							
FIBRA. FC							
bグループ	ウインズ	六戸	リベロ	勝点	得点	失点	順位
ウインズFC U-12							
六戸SSS							
リベロ津軽SC U-12							
ブロック1・2位決定戦	a 1位			( - )			b 1位
” 3・4位決定戦	a 2位			( - )			b 2位
” 5・6位決定戦	a 3位			( - )			b 3位

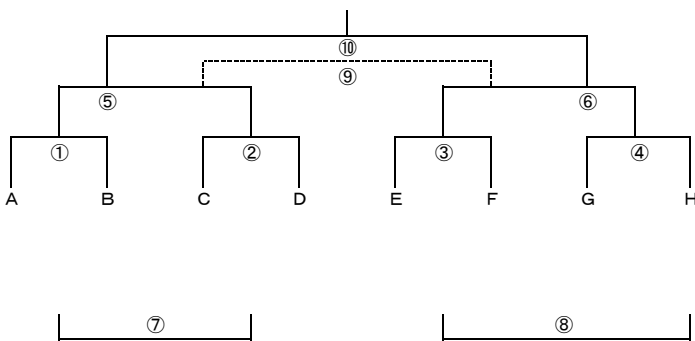
### Hブロック

aグループ	千刈	すずかけ	Renma	勝点	得点	失点	順位
千刈FC							
五戸すずかけSSS							
八戸RenmaFC							
bグループ	チャンプ	TRIAS	根城	勝点	得点	失点	順位
チャンプジュニアFC							
TRIAS七戸SC							
根城FC							
ブロック1・2位決定戦	a 1位			( - )			b 1位
” 3・4位決定戦	a 2位			( - )			b 2位
” 5・6位決定戦	a 3位			( - )			b 3位

U-12順位トーナメント日程（組み合わせ） 11月12日（日）

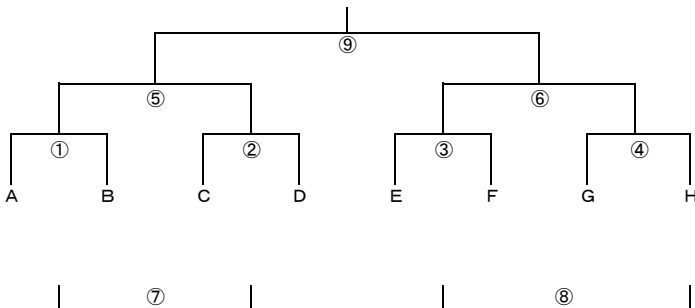
1位トーナメント戦（高森山球技場A）

番号	15-5-15分	組合せ	審判
①	9:00	A vs B	③
②	9:40	C vs D	④
③	10:20	E vs F	①
④	11:00	G vs H	②
⑤	11:40	①勝 vs ②勝	協会
⑥	12:20	③勝 vs ④勝	協会
⑦	13:00	①負 vs ②負	⑤
⑧	13:40	③負 vs ④負	⑥
⑨	14:20	⑤負 vs ⑥負	協会
⑩	15:00	⑤勝 vs ⑥勝	協会



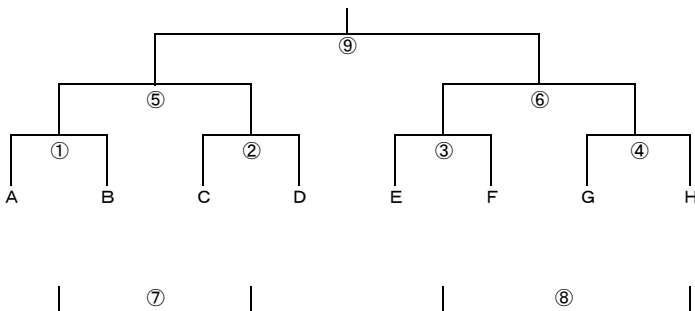
2位トーナメント戦（高森山球技場B）

番号	15-5-15分	組合せ	審判
①	9:00	A vs B	③
②	9:40	C vs D	④
③	10:20	E vs F	①
④	11:00	G vs H	②
⑤	11:40	①勝 vs ②勝	⑦
⑥	12:20	③勝 vs ④勝	⑧
⑦	13:00	①負 vs ②負	⑤
⑧	13:40	③負 vs ④負	⑥
⑨	14:20	⑤勝 vs ⑥勝	⑤負・⑥負



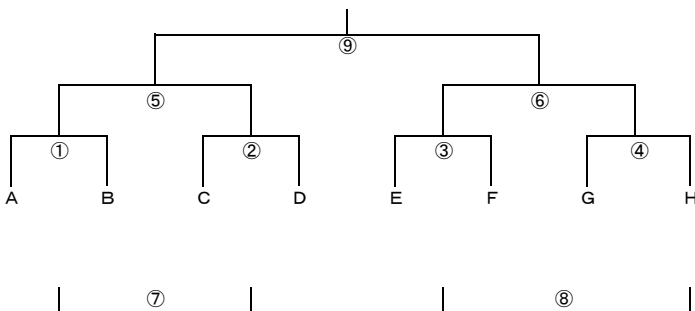
3位トーナメント戦（高森山多目的A）

番号	15-5-15分	組合せ	審判
①	9:00	A vs B	③
②	9:40	C vs D	④
③	10:20	E vs F	①
④	11:00	G vs H	②
⑤	11:40	①勝 vs ②勝	⑦
⑥	12:20	③勝 vs ④勝	⑧
⑦	13:00	①負 vs ②負	⑤
⑧	13:40	③負 vs ④負	⑥
⑨	14:20	⑤勝 vs ⑥勝	⑤負・⑥負



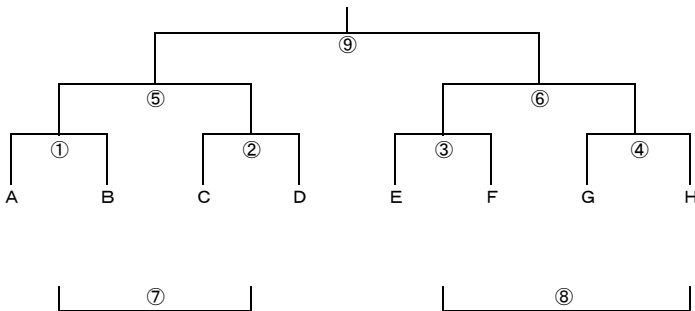
4位トーナメント戦（高森山多目的B）

番号	15-5-15分	組合せ	審判
①	9:00	A vs B	③
②	9:40	C vs D	④
③	10:20	E vs F	①
④	11:00	G vs H	②
⑤	11:40	①勝 vs ②勝	⑦
⑥	12:20	③勝 vs ④勝	⑧
⑦	13:00	①負 vs ②負	⑤
⑧	13:40	③負 vs ④負	⑥
⑨	14:20	⑤勝 vs ⑥勝	⑤負・⑥負



5位トーナメント戦（若葉球技場A）

番号	15-5-15分	組合せ	審判
①	9:00	A vs B	③
②	9:40	C vs D	④
③	10:20	E vs F	①
④	11:00	G vs H	②
⑤	11:40	①勝 vs ②勝	⑦
⑥	12:20	③勝 vs ④勝	⑧
⑦	13:00	①負 vs ②負	⑤
⑧	13:40	③負 vs ④負	⑥
⑨	14:20	⑤勝 vs ⑥勝	⑤負・⑥負



6位トーナメント戦（若葉球技場B）

番号	15-5-15分	組合せ	審判
①	9:00	A vs B	③
②	9:40	C vs D	④
③	10:20	E vs F	①
④	11:00	G vs H	②
⑤	11:40	①勝 vs ②勝	⑦
⑥	12:20	③勝 vs ④勝	⑧
⑦	13:00	①負 vs ②負	⑤
⑧	13:40	③負 vs ④負	⑥
⑨	14:20	⑤勝 vs ⑥勝	⑤負・⑥負

