

平成29年度 竹村杯 第38回中弘南黒小学生サッカー大会開催要項

1. 主 催 弘前サッカー協会
2. 主 管 弘前サッカー協会 中弘地区4種委員会
3. 期 日 平成29年6月24日(土)、6月25日(日)
4. 会 場 岩木山総合公園 多目的グラウンド 6面
5. 参加資格
 - U-11の部 チーム所在地が中弘南黒地区に在り、スポーツ安全保険に加入している5年生以下の選手で編成されたチーム(最大24チーム募集)
女子トレセンチームが参加する場合はU-12で参加可能
 - U-9の部 スポーツ安全保険に加入している3年生以下の選手で編成されたチーム(最大24チーム募集)
※中弘・南黒地区チームを最優先しますが、参加チーム数に応じて、他地域のチームへも案内
6. 参加料 1チーム3,000円～5,000円程度を予定(参加チーム数により変動するので後日、案内します)
7. 競技要綱
 - ①競技規則
 - ・日本サッカー協会2016/2017年度ルールによる8人制とする。(U-9の部は5人制とする)
 - ・大会エントリー人数は無制限とし、試合毎のベンチ入りは、監督1名、コーチ2名と選手は16人以下とする。
 - ・U-11の部 試合時間は全試合15分ハーフ(15分-5分-15分)とする。
 - ・U-9の部 試合時間は全試合10分ハーフ(10分-3分-10分)とする。
 - ・審判はチーム帯同審判による1人制とし、試合の記録は、スタンバイの審判が責任を負うものとする。
審判と記録は当該者同士で話し合い試合前に決定すること。
 - ・予選リーグの勝点並びに優先順位は、勝ち・・・3点、引き分け・・・1点、負け・・・0点
④勝点 ②当該チーム対戦成績 ③得失点 ④総得点 ⑤抽選
 - ・決勝トーナメントにおいて前後半で勝敗が決しない場合は、決勝戦のみ5分間(延長後半なし)の延長戦を行う。
それでも決しない場合は、3人ずつのPK戦を行う。
決勝戦以外は同点の場合に延長戦を行わず、3人ずつのPK戦を行う。
 - ・警告については当日限りとし、大会2日目に持ち越さないものとする。
退場した選手は次の1試合に出場停止とするが、必要に応じて規律委員会の判断を仰ぐものとする。
 - ・組合せ、タイムスケジュール、審判割り当ては別紙のとおりとする。
8. 表彰式
 - 全試合終了後に各カテゴリーの上位3チームで表彰式を行う。
 - 前年度優勝チームの (は持ちまわりの優勝カップを持参してください)。
 - ・カテゴリー1 優勝・・・持ち回り優勝カップ、賞状、賞品
2位・・・賞状、賞品
3位・・・賞状
 - ・カテゴリー2 優勝・・・賞状、賞品
2位・・・賞状、賞品
3位・・・賞状
8. その他
 - ・組合せ抽選は中弘地区4種事務局で行います。
 - ・会場準備は当日、8:20から行います。中弘地区から各チーム1名以上の参加をお願いします。
 - ・当日9:15からチーム受付と監督会議を行ないますので各チーム1名の参加をお願いします。
 - ・中弘地区チームスタッフ各1名は全日程終了まで会場へとどまり後片付けをすること。
 - ・駐車場については、指定駐車場以外への駐車、特に路上駐車は絶対禁止です。
中弘地区の各チームは、駐車証を運転席に掲示してください。
 - ・規律委員・・・奈良岡博行、佐藤明生、工藤賦昭、西谷祐樹、成田大作、坂下英史

カテゴリー 1 大会1日目 (6月24日)

予選Aブロック	リベロ1st	AC弘前	テルツォ	光田寺	勝	負	分	勝ち点	得点	失点	得失点	順位
リベロ1st	-	-	-	-					0	0	0	
AC弘前	-	-	-	-					0	0	0	
テルツォ	-	-	-	-					0	0	0	
光田寺	-	-	-	-					0	0	0	

予選Bブロック	ヴィペール1st	チャンプ	リベロ2nd	尾上SC	勝	負	分	勝ち点	得点	失点	得失点	順位
ヴィペール1st	-	-	-	-					0	0	0	
チャンプ	-	-	-	-					0	0	0	
リベロ2nd	-	-	-	-					0	0	0	
尾上SC	-	-	-	-					0	0	0	

予選Cブロック	黒石FC	バスティオーネ	U-SC藤崎	致遠	勝	負	分	勝ち点	得点	失点	得失点	順位
黒石FC	-	-	-	-					0	0	0	
バスティオーネ	-	-	-	-					0	0	0	
U-SC藤崎	-	-	-	-					0	0	0	
致遠	-	-	-	-					0	0	0	

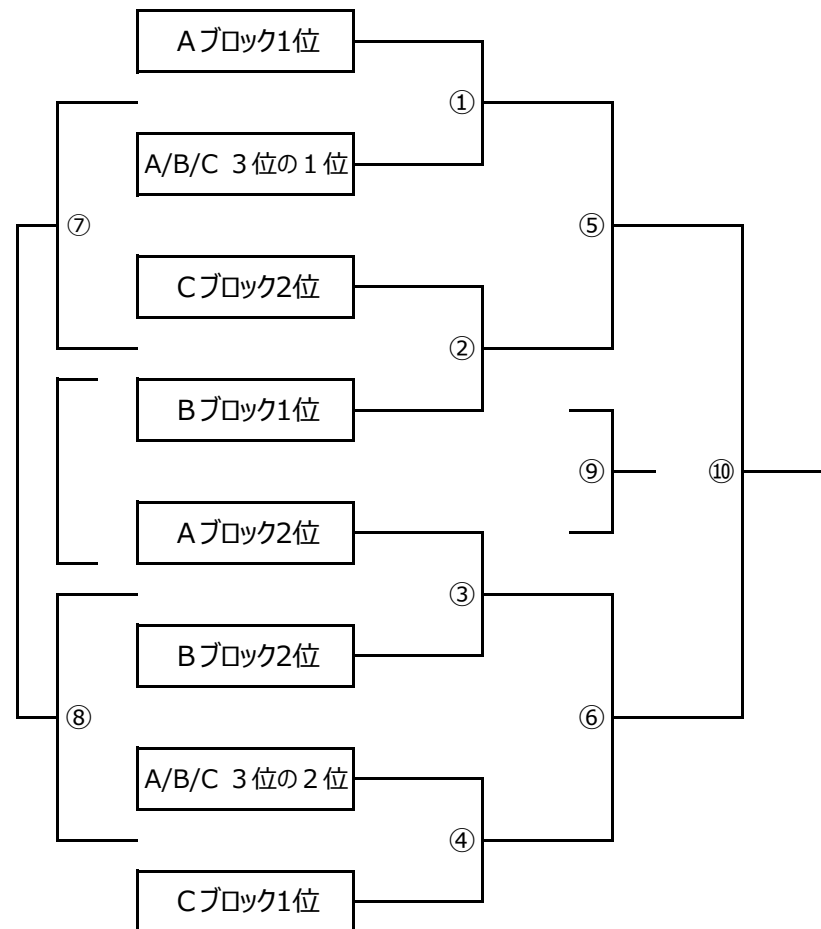
※決勝トーナメント進出チーム決定方法

各ブロック上位2チームは決勝トーナメント進出

各ブロックの3位3チームのうち、成績上位の2チームが決勝トーナメントへ進出

順位決定の優先順位は①勝ち点、②得失点差、③総得点、④抽選の順とする

カテゴリー 1 大会2日目 (6月25日)



フレンドリーリーグ	Aブロック4位	Bブロック4位	Cブロック4位	A/B/C 3位チームの3位
Aブロック4位	-	-	-	-
Bブロック4位	-	-	-	-
Cブロック4位	-	-	-	-
A/B/C 3位チームの3位	-	-	-	-

カテゴリ-2 大会1日目 (6月24日)

予選Dブロック	千年	リベロ3rd	岩木	AC黒石	勝	負	分	勝ち点	得点	失点	得失点	順位
千年	-	-	-	-					0	0	0	
リベロ3rd	-	-	-	-					0	0	0	
岩木	-	-	-	-					0	0	0	
AC黒石	-	-	-	-					0	0	0	

予選Eブロック	弘前東	グローフィールド	ヴィパール2nd	FCバサラ	勝	負	分	勝ち点	得点	失点	得失点	順位
弘前東	-	-	-	-					0	0	0	
グローフィールド	-	-	-	-					0	0	0	
ヴィパール2nd	-	-	-	-					0	0	0	
FCバサラ	-	-	-	-					0	0	0	

予選Fブロック	FC文京	中弘女子TC	尾上2nd	平賀FC	勝	負	分	勝ち点	得点	失点	得失点	順位
FC文京	-	-	-	-					0	0	0	
中弘女子TC	-	-	-	-					0	0	0	
尾上2nd	-	-	-	-					0	0	0	
平賀FC	-	-	-	-					0	0	0	

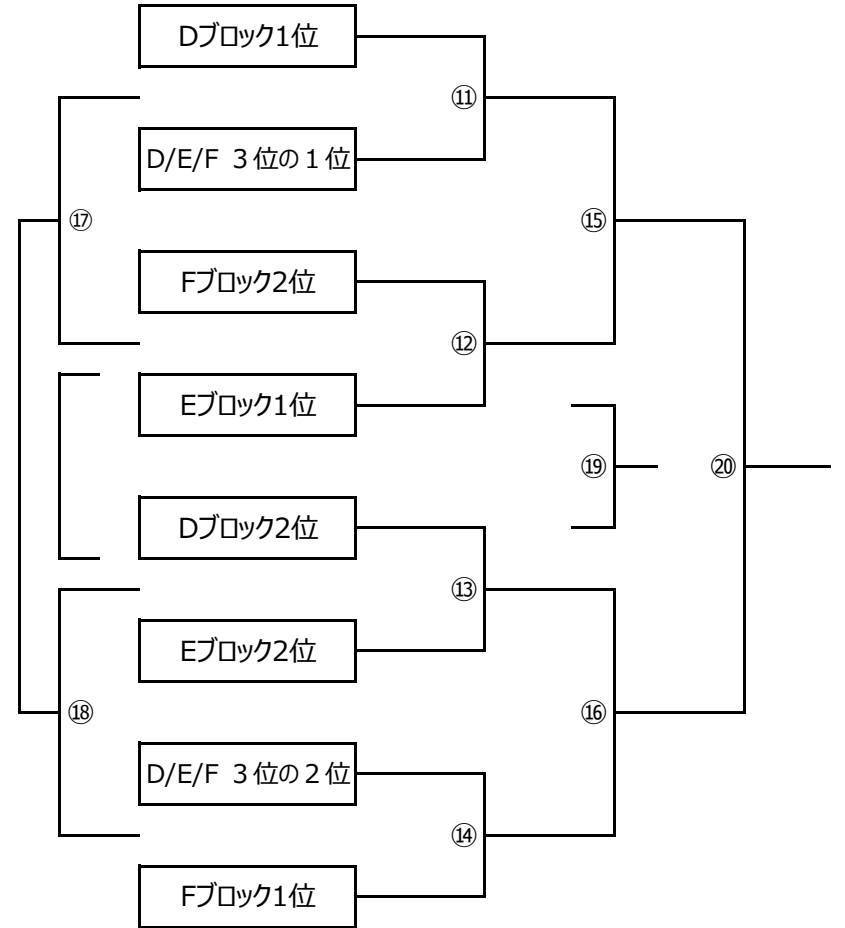
※決勝トーナメント進出チーム決定方法

各ブロック上位2チームは決勝トーナメント進出

各ブロックの3位3チームのうち、成績上位の2チームが決勝トーナメントへ進出

順位決定の優先順位は①勝ち点、②得失点差、③総得点、④抽選の順とする

カテゴリ-2 大会2日目 (6月25日)



フレンドリーリーグ	Dブロック4位	Eブロック4位	Fブロック4位	D/E/F 3位チームの3位
Dブロック4位	-	-	-	-
Eブロック4位	-	-	-	-
Fブロック4位	-	-	-	-
D/E/F 3位チームの3位	-	-	-	-

U-9の部 大会1日目 (6月24日)

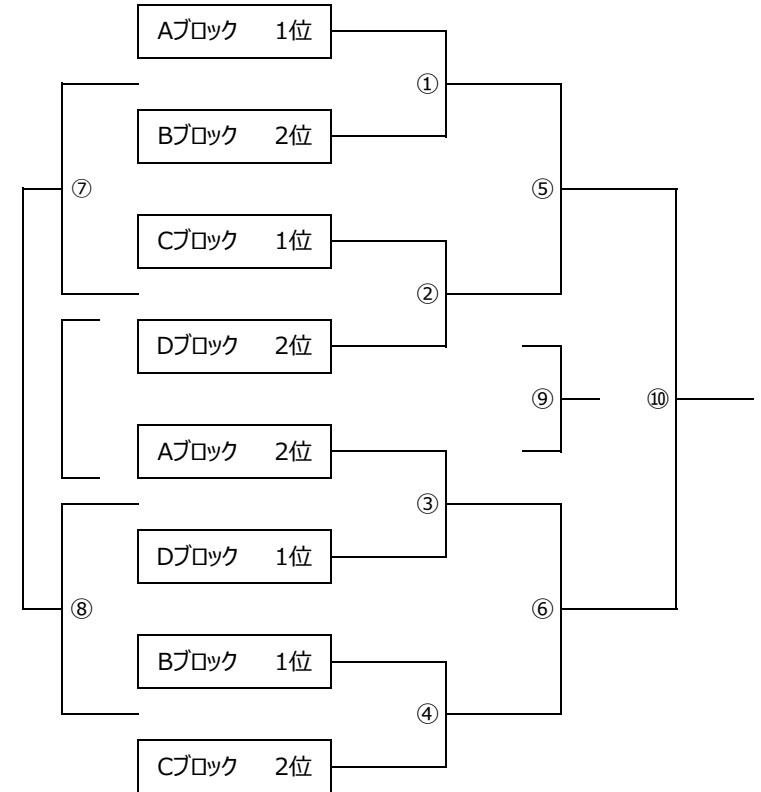
予選Aブロック	リベロ ホワイト	平賀FC	テルツォ	光田寺2nd	勝	負	分	勝ち点	得点	失点	得失点	順位
リベロ ホワイト	-	-	-	-					0	0	0	
平賀FC	-	-	-	-					0	0	0	
テルツォ	-	-	-	-					0	0	0	
光田寺2nd	-	-	-	-					0	0	0	

予選Bブロック	リベロ レッド	黒石FC1st	千年	致遠	勝	負	分	勝ち点	得点	失点	得失点	順位
リベロ レッド	-	-	-	-					0	0	0	
黒石FC1st	-	-	-	-					0	0	0	
千年	-	-	-	-					0	0	0	
致遠	-	-	-	-					0	0	0	

予選Cブロック	リベロ ブルー	光田寺1st	ヴァイパール	チャンプ	勝	負	分	勝ち点	得点	失点	得失点	順位
リベロ ブルー	-	-	-	-					0	0	0	
光田寺1st	-	-	-	-					0	0	0	
ヴァイパール	-	-	-	-					0	0	0	
チャンプ	-	-	-	-					0	0	0	

予選Dブロック	リベロ イエロー	黒石FC2nd	AC弘前	FCバサラ	勝	負	分	勝ち点	得点	失点	得失点	順位
リベロ イエロー	-	-	-	-					0	0	0	
黒石FC2nd	-	-	-	-					0	0	0	
AC弘前	-	-	-	-					0	0	0	
FCバサラ	-	-	-	-					0	0	0	

U-9の部 大会2日目 (6月25日)



フレンドリーリーグ	Aブロック3位	Bブロック4位	Cブロック3位	Dブロック4位
Aブロック3位	-	-	-	-
Bブロック4位	-	-	-	-
Cブロック3位	-	-	-	-
Dブロック4位	-	-	-	-

フレンドリーリーグ	Aブロック4位	Bブロック3位	Cブロック4位	Dブロック3位
Aブロック4位	-	-	-	-
Bブロック3位	-	-	-	-
Cブロック4位	-	-	-	-
Dブロック3位	-	-	-	-

大会1日目 6月24日	キックオフ 時刻	Aピッチ (岩木総合のゴール)			Bピッチ (岩木総合のゴール)			Cピッチ (リベロのゴール)			Dピッチ (リベロのゴール)			Eピッチ (致遠のゴール)			Fピッチ (テルツォか千年のゴール)				
		対戦チーム	レフリー		対戦チーム	レフリー		対戦チーム	レフリー		対戦チーム	レフリー		対戦チーム	レフリー		対戦チーム	レフリー			
	9:00	チーム受付・監督会議			チーム受付・監督会議			チーム受付・監督会議			チーム受付・監督会議			チーム受付・監督会議			チーム受付・監督会議				
U-11の部 カテゴリ-2 予選①	9:20	千年	リベロ3rd		岩木	AC黒石		弘前東	グロフィールド		グロフィールド2nd	FCバサラ		文京	中弘女子		尾上2nd	平賀FC			
U-11の部 カテゴリ-1 予選①	10:00	リベロ1st	AC弘前		テルツォ	光田寺		ヴィバール1st	チャンプ		リベロ2nd	尾上		黒石FC	バスタイネ		U-SC藤崎	致遠			
U-11の部 カテゴリ-2 予選①	10:40	千年	岩木		リベロ3rd	AC黒石		弘前東	グロフィールド		グロフィールド	FCバサラ		文京	尾上2nd		中弘女子	平賀FC			
U-11の部 カテゴリ-1 予選①	11:20	リベロ1st	テルツォ		AC弘前	光田寺		ヴィバール1st	リベロ2nd		チャンプ	尾上		黒石FC	U-SC藤崎		バスタイネ	致遠			
U-11の部 カテゴリ-2 予選①	12:00	千年	AC黒石		リベロ3rd	岩木		弘前東	FCバサラ		グロフィールド	グロフィールド2nd		文京	平賀FC		中弘女子	尾上2nd			
U-11の部 カテゴリ-1 予選①	12:40	リベロ1st	光田寺		AC弘前	テルツォ		ヴィバール1st	尾上		チャンプ	リベロ2nd		黒石FC	致遠		バスタイネ	U-SC藤崎			
各ピッチゴール移動 少年用ゴール→フットサルゴールへ フットサルゴールはリベロから3組、ヴィバールから1組																					
U-9の部 予選A/B	13:40	リベロホワイト	平賀	当該審判	テルツォ	光田寺2nd	当該審判	リベロレッド	黒石F1st	当該審判	千年	致遠	当該審判	U-12リーグ戦使用可				U-12リーグ戦使用可			
U-9の部 予選C/D	14:10	リベロブルー	光田寺1st	当該審判	ヴィバール	チャンプ	当該審判	リベロイエロー	黒石F2nd	当該審判	AC弘前	バサラ	当該審判								
U-9の部 予選A/B	14:40	リベロホワイト	テルツォ	当該審判	平賀	光田寺2nd	当該審判	リベロレッド	千年	当該審判	黒石F1st	致遠	当該審判								
U-9の部 予選C/D	15:10	リベロブルー	ヴィバール	当該審判	光田寺1st	チャンプ	当該審判	リベロイエロー	AC弘前	当該審判	黒石F2nd	バサラ	当該審判								
U-9の部 予選A/B	15:40	リベロホワイト	光田寺2nd	当該審判	平賀	テルツォ	当該審判	リベロレッド	致遠	当該審判	黒石F1st	千年	当該審判								
U-9の部 予選C/D	16:10	リベロブルー	チャンプ	当該審判	光田寺1st	ヴィバール	当該審判	リベロイエロー	バサラ	当該審判	黒石F2nd	AC弘前	当該審判								

※レフリー・記録係りは当該チーム同士で相談し決定。 ※試合進行を早めるため、試合後の両ベンチあいさつは行わない。 ※17時までEピッチ、Fピッチをフレンドリーマッチ用に開放 (リーグ戦希望チームあれば優先)

大会2日目 6月25日	キックオフ 時刻	Aピッチ			Bピッチ			Cピッチ			Dピッチ			Dピッチ			Dピッチ				
		対戦チーム	レフリー		対戦チーム	レフリー		対戦チーム	レフリー		対戦チーム	レフリー		対戦チーム	レフリー		対戦チーム	レフリー			
	9:00	チーム受付・監督会議			チーム受付・監督会議			チーム受付・監督会議			チーム受付・監督会議			チーム受付・監督会議			チーム受付・監督会議				
U-9の部 フレンドリー	9:30	A3位	B4位	当該審判	C3位	D4位	当該審判	A4位	B3位	当該審判	C4位	D3位	当該審判	U-12リーグ戦使用可				U-12リーグ戦使用可			
U-9の部 準々決勝	10:00	A1位	B2位	当該審判	C1位	D2位	当該審判	A2位	D1位	当該審判	B1位	C2位	当該審判								
U-9の部 フレンドリー	10:30	A3位	C3位	当該審判	B4位	D4位	当該審判	A4位	C4位	当該審判	B3位	D3位	当該審判								
U-9の部 準決勝&フレンドリー	11:00	A10:00 勝者	B10:00 勝者		C10:00 勝者	D10:00 勝者		A10:00 敗者	B10:00 敗者	当該審判	C10:00 敗者	D10:00 敗者	当該審判								
U-9の部 フレンドリー	11:30	A3位	D4位	当該審判	B4位	C3位	当該審判	A4位	D3位	当該審判	B3位	C4位	当該審判								
U-9の部 決勝・3決&フレンドリー	12:00	A11:00 勝者	B11:00 勝者		A11:00 敗者	B11:00 敗者		C11:00 勝者	D11:00 勝者	当該審判	C11:00 敗者	D11:00 敗者	当該審判								
各ピッチゴール移動 フットサルゴール→少年用ゴールへ																					
U-11 C2準々決勝&フレンドリー	13:00	D1位	WC1位		F2位	E1位		D2位	E2位		WC2位	F1位		D4位	E4位	当該審判	F4位	WC3位	当該審判		
U-11 C1準々決勝&フレンドリー	13:40	A1位	WC1位		C2位	B1位		A2位	B2位		WC2位	C1位		A4位	B4位	当該審判	C4位	WC3位	当該審判		
U-11 C2準決勝&フレンドリー	14:20	A13:00 勝者	B13:00 勝者		C13:00 勝者	D13:00 勝者		A13:00 敗者	B13:00 敗者		C13:00 敗者	D13:00 敗者		D4位	F4位	当該審判	E4位	WC3位	当該審判		
U-11 C1準決勝&フレンドリー	15:00	A13:40 勝者	B13:40 勝者		C13:40 勝者	D13:40 勝者		A13:40 敗者	B13:40 敗者		C13:40 敗者	D13:40 敗者		A4位	C4位	当該審判	B4位	WC3位	当該審判		
U-11 C2決勝・3決&フレンドリー	15:40	A14:20 勝者	B14:20 勝者		A14:20 敗者	B14:20 敗者		C14:20 勝者	D14:20 勝者		C14:20 敗者	D14:20 敗者		D4位	WC3位	当該審判	E4位	F4位	当該審判		
U-11 C1決勝・3決&フレンドリー	16:20	A15:00 勝者	B15:00 勝者		A15:00 敗者	B15:00 敗者		C15:00 勝者	D15:00 勝者		C15:00 敗者	D15:00 敗者		A4位	WC3位	当該審判	B4位	C4位	当該審判		

※レフリー・記録係りは当該チーム同士で相談し決定。 ※試合進行を早めるため、試合後の両ベンチあいさつは行わない。 ※リーグ戦予備日も兼ねる？