

## 第22回 光田寺チャレンジカップ大会 大会要項

- 1 主催 光田寺サッカースポーツ少年団育成会
- 2 後援 田舎館ライオンズクラブ
- 3 協力 田舎館中学校・旧光田寺小学校・田舎館小学校・田舎館FC
- 4 日時 1日目 平成29年5月3日(水) 2日目 平成29年5月4日(木)  
試合開始 9:00 試合開始 8:30  
開会式 11:40 閉会式 15:15
- 5 会場 田舎館中学校グラウンド
- 6 参加チーム 16チーム
- 7 参加資格
  - ・大会本部(光田寺サッカースポーツ少年団育成会)が認めたチーム
  - ・そのチームは、スポーツ安全保険に加入していること。
- 8 チーム構成 監督1名・コーチ2名・選手16名以内とし、ベンチ入りも同様とする。
- 9 大会参加料 5,000円(各チームは開会式前に本部で受付を済ませて下さい。)
- 10 競技形式 1日目 予選リーグ
  - ・16チームを4チームずつ4グループに分けて、予選リーグ戦を行う。
  - ・予選リーグは勝点の多い順とし、順位決定方法は  
勝ち：3点 引き分け：1点 負け：0点とし、勝点と同じ場合は得失点差→総得点  
→当該試合→PK戦(3名ずつ)とする。
  - ・4チームが同率の場合はトーナメント方式のPK戦を行い、順位を決定する。
  - ・3チームが同率の場合は先に2連勝したチームを上位とする。  
残り2チームについては直接PK戦をし、勝ったチームを上位とする。
  - ・2チームが同率の場合は直接PK戦をし、勝ったチームを上位とする。
  - ・PK戦に付いては全予選リーグ終了後に行います。2日目 決勝トーナメント・フレンドリートーナメント(延長なし、即PK戦：3名ずつ)
  - ・1日目の予選リーグの結果、各グループ1位・2位が決勝トーナメントに進出する。
  - ・また、各グループの3位・4位がフレンドリートーナメントに進出する。
- 11 試合時間 試合時間は、全試合30分(15分-3分-15分)とする。
- 12 試合球 大会本部で準備する。
- 13 競技規則 日本サッカー協会 競技規則に準ずる。8人制で行う。  
競技人数は(キーパー1名を含む)8名とし、自由な交替とする。  
その際は交替エリアを通して、交替する。  
  
ピッチサイズ : 縦 64~68 m × 横 45~50 m  
ゴールエリア : ドリフト上のゴールポスト内側から 4 m、その地点からドリフト上に直角に 4 m  
ペナルティエリア : ドリフト上のゴールポスト内側から 12 m、その地点からドリフト上に直角に 12 m  
ペナルティマーク : 8m  
ペナルティアーチ : 半径 7mの半円弧  
センターサークル : 半径 7m  
ゴールサイズ : 幅 5 m × 高さ 2.15 m  
  
・諸事情によりエントリー変更する場合は、各チームの第1試合前迄に、本部に通達する事  
・本大会期間中、警告を2回受けた選手は次の1試合に出場出来ない。  
また、退場を命じられた選手も次の1試合に出場出来ず、それ以降の処置については大会本部にて、その後の処置を決定する。

- 14 審判 ・1人制で行う。(大会本部：主催者側で準備します)
- 15 開会式 ・平成29年5月3日(水) 11:40～田舎館中学校グラウンド  
全チーム、ユニホーム姿で参加をお願いします。
- 16 閉会式 ・平成29年5月4日(木) 全日程終了後、⑨と⑩進出チーム(2日目タイムスケジュール参照)の計8チームで行います。
- 17 表彰 ・優勝チームには【優勝カップ(持ち回り)】・トロフィー・賞状を授与する。  
・準優勝チーム・3位チームにはトロフィー・賞状を授与する。  
・優勝チーム・準優勝チームにはメダルも授与する。  
・最優秀選手賞(優勝チームから1名)、並びに優秀選手賞(優勝・準優勝・第3位チームから各1名)として、記念の盾を贈呈します。  
・決勝トーナメント4位及びフレンドリートーナメント優勝チームに賞状を授与する。
- 18 応援 本部・ベンチサイドの反対側にてタッチラインより離れて応援すること。
- 19 その他 ・ユニホームは2着持参すること。尚、同色系のユニホームにならないように、朝の時点で両チーム、話し合いの上、決定する。但し、譲れない場合は審判の判断により決定する。  
・アップする際は、試合中のチームのユニフォームと異色の服装を心掛ける。  
・ロスタイム表示は実施しない。飲水はインターバルで行う。  
・ベンチは対戦カードの左がピッチに向かって左側、右が右側に入ること。
- 20 会場  
注意事項 ★田舎館中学校敷地内は**全面禁煙**となります。  
田舎館中学校正門付近に喫煙所を準備してありますのでご利用下さい。  
★ゴミは貴チームの責任の下、持ち帰って下さい。  
★トイレは公共・共有の場です。選手並びに関係各位のご協力をお願いします。

**学校施設という事で、上記3点は特に、ご理解・ご協力願います。**

- ・大会当日は駐車場が手狭になることが予想されますので、貴チーム内で、相乗りしてご来場下さいます様、協力願います。また、会場・駐車場系の指示に従って下さい。
- ・当日の車両等に関わる事故、他については、応援者や貴チームの責任下で行って下さい。
- ・ケガ・病気等に付いては弊団にて簡単な応急処置を行いますが、その後の処置に付いては貴チーム、若しくは個人でご対応願います。
- ・貴重品も必ず、貴チーム・個人で管理して下さい。  
盗難・事故にあっても弊団では、一切責任をおいかねます。ご了承願います。

**以上、監督会議を省略しますので、大会要項をご理解頂き、大会運営にご協力の程、宜しくお願い致します。**

尚、ご不明な点、ご確認事項は大会本部へお問合せ下さい。

## 光田寺チャレンジカップ 予選リーグ タイムスケジュール

2017/5/3(水) 予選リーグ(15分-3分-15分)

	Aグループ	尾上SC	板柳南SSS	岩木JFC	光田寺2nd	勝点	総得点	失点	得失点差	順位
A1	尾上SC									
A2	板柳南SSS									
A3	岩木JFC									
A4	光田寺2nd									

	Bグループ	アネーロ青森	AC弘前	ヴィペール弘前	黒石FC	勝点	総得点	失点	得失点差	順位
B1	アネーロ青森									
B2	AC弘前									
B3	ヴィペール弘前									
B4	黒石FC									

	Cグループ	六ヶ所FC	市浦BD	致遠SSS	光田寺SSS	勝点	総得点	失点	得失点差	順位
C1	六ヶ所FC									
C2	市浦BD									
C3	致遠SSS									
C4	光田寺SSS									

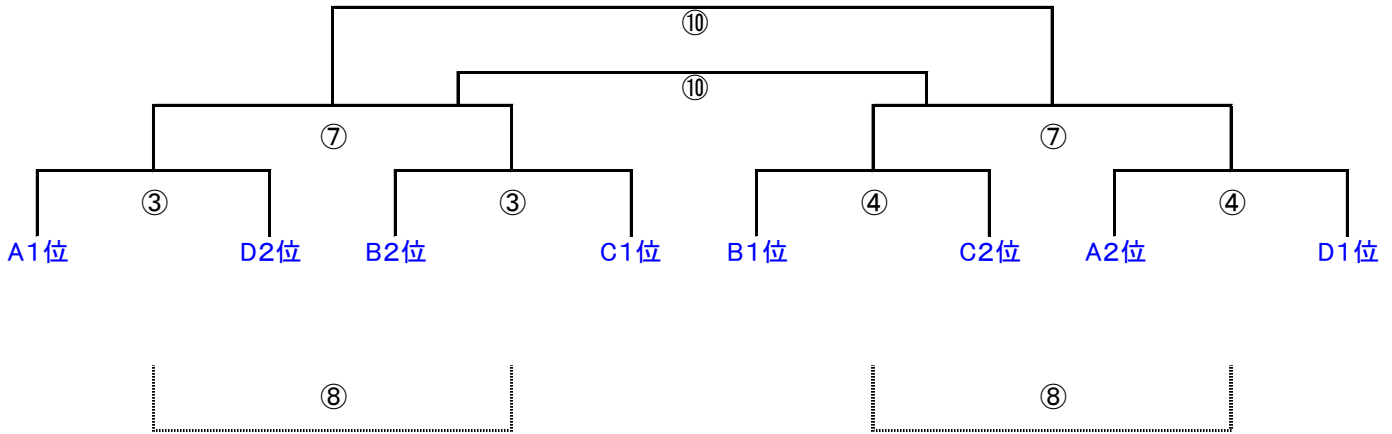
	Dグループ	むつFC	リベロ津軽SC	FCTウリオニ	U-SC藤崎	勝点	総得点	失点	得失点差	順位
D1	むつFC									
D2	リベロ津軽SC									
D3	FCTウリオニ									
D4	U-SC藤崎									

	タイムスケジュール	対戦カード(グラウンド側)		タイムスケジュール	対戦カード(野球場側)	
①	9:00	A1-A2 尾上SC 板柳南SSS		9:00	A3-A4 岩木JFC 光田寺2nd	
②	9:40	B1-B2 アネーロ青森 AC弘前		9:40	B3-B4 ヴィペール弘前 黒石FC	
③	10:20	C1-C2 六ヶ所FC 市浦BD		10:20	C3-C4 致遠SSS 光田寺SSS	
④	11:00	D1-D2 むつFC リベロ津軽SC		11:00	D3-D4 FCTウリオニ U-SC藤崎	
11:40 ~ 開会式						
⑤	12:00	A1-A4 尾上SC 光田寺2nd		12:00	A2-A3 板柳南SSS 岩木JFC	
⑥	12:40	B1-B4 アネーロ青森 黒石FC		12:40	B2-B3 AC弘前 ヴィペール弘前	
⑦	13:20	C1-C4 六ヶ所FC 光田寺SSS		13:20	C2-C3 市浦BD 致遠SSS	
⑧	14:00	D1-D4 むつFC U-SC藤崎		14:00	D2-D3 リベロ津軽SC FCTウリオニ	
⑨	14:40	A1-A3 尾上SC 岩木JFC		14:40	A2-A4 板柳南SSS 光田寺2nd	
⑩	15:20	B1-B3 アネーロ青森 ヴィペール弘前		15:20	B2-B4 AC弘前 黒石FC	
⑪	16:00	C1-C3 六ヶ所FC 致遠SSS		16:00	C2-C4 市浦BD 光田寺SSS	
⑫	16:40	D1-D3 むつFC FCTウリオニ		16:40	D2-D4 リベロ津軽SC U-SC藤崎	

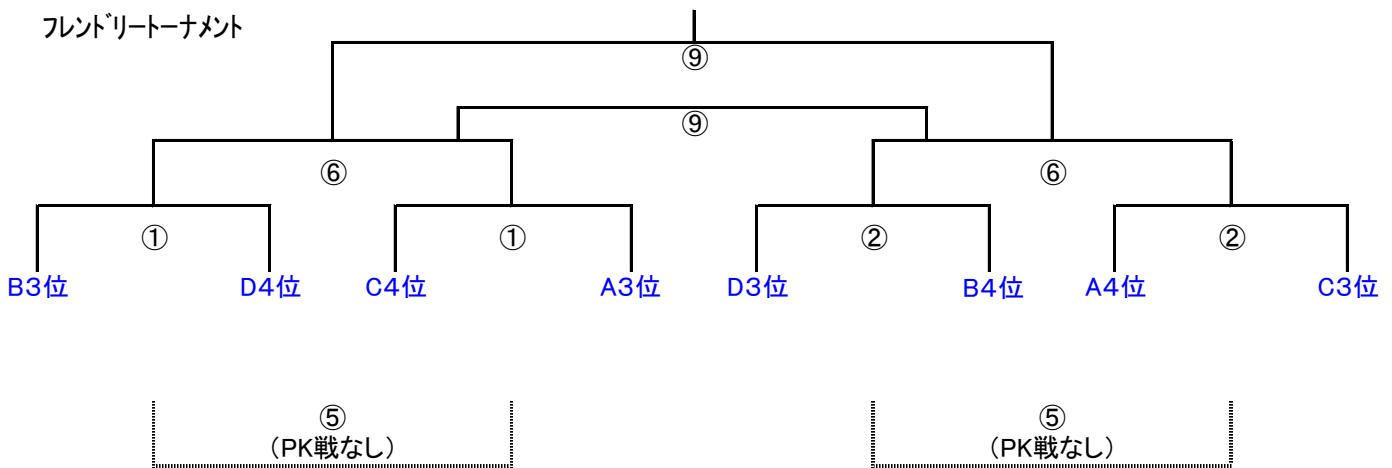
2017/5/4(木) 決勝トーナメント

決勝トーナメント・フレンドリートーナメント、共に  
15分-3分-15分  
決しない場合は延長無し→即、PK戦(3名ずつ)を行う。

優勝



フレンドリートーナメント



	タイムスケジュール	対戦カード(グラウンド側)	タイムスケジュール	対戦カード(野球場側)
①	8:30	B3-D4	8:30	C4-A3
②	9:10	D3-B4	9:10	A4-C3
③	9:50	A1-D2	9:50	B2-C1
④	10:30	B1-C2	10:30	A2-D1
⑤	11:10	①負-①負	11:10	②負-②負
⑥	11:50	①勝-①勝	11:50	②勝-②勝
⑦	12:30	③勝-③勝	12:30	④勝-④勝
⑧	13:10	③負-③負	13:10	④負-④負
⑨	13:50	⑥勝-⑥勝	13:50	⑥負-⑥負
⑩	14:30	⑦勝-⑦勝	14:30	⑦負-⑦負
	15:15	閉会式		

	タイムスケジュール	対戦カード(グラウンド側)	タイムスケジュール	対戦カード(野球場側)
①	8:30	B3-D4	8:30	C4-A3
②	9:10	D3-B4	9:10	A4-C3
③	9:50	A1-D2	9:50	B2-C1
④	10:30	B1-C2	10:30	A2-D1
⑤	11:10	①負-①負	11:10	②負-②負
⑥	11:50	①勝-①勝	11:50	②勝-②勝
⑦	12:30	③勝-③勝	12:30	④勝-④勝
⑧	13:10	③負-③負	13:10	④負-④負
⑨	13:50	⑥勝-⑥勝	13:50	⑥負-⑥負
⑩	14:30	⑦勝-⑦勝	14:30	⑦負-⑦負
	15:15	閉会式		