

南黒地区 4種委員会各位

第49回 青森県少年サッカー大会 南黒地区予選会 大会要項

南黒地区4種委員会 委員長 佐藤 明生

- 1 主催 一般社団法人青森県サッカー協会
- 2 主管 一般社団法人青森県サッカー協会 4種委員会 南黒地区 4種委員会
- 3 期日 平成29年5月6日(土)ブロックリーグ / 7日(日)・13日(土)決勝トーナメント
(予備日:14日(日))
- 4 会場 光田寺グラウンド(5/6、5/13、5/14) ・ 常盤小グラウンド(5/6、5/7)
- 5 参加資格 (公財)日本サッカー協会に4種登録しているチーム、並びに選手であること。
また、各チームにてスポーツ安全保険に加入していること。
- 6 登録人数 16名以内とし、メンバー表を各チームの試合前まで記入し、本部に提出、確認を受けること。
(メンバー表:添付ファイルにて送信します)
メンバー表同様、選手証についても、各チームの第1試合前に確認する。
選手証は電子登録証の提示も認める。
未登録選手の出場は、認めない。未登録選手を出場させたチームは、全試合、勝敗に関係ないチームとして扱う。以後、南黒地区規律委員会を開き、懲罰の処分をする。
- 7 参加料 8,000円
- 8 競技規定 (公財)日本サッカー協会競技規則に準ずる。
競技人数は(キーパー1名を含む)8名とし、登録メンバーの16名以内から、自由な交替を採用する。試合開始時8人に満たない場合は試合を開始しない。また退場者が出て、出場選手が6名以下になった時点で、そのチームは不戦敗(得点上、勝っている場合でも)となる。
・グラウンド規格 以下JFA推奨の規格を基準とするが会場の大きさによる修正は可とする。
縦(タッチライン)68m、横(ゴールライン)50m、ペナルティエリアの縦12m、ゴールエリアの縦4m、センターサークル7m、PKマーク8m、ペナルティアーク7m
交代ゾーン3mずつ
- 9 試合方法 参加8チームを2ブロック(各4チーム)に分け、予選リーグ(20分-5分-20分)を行なう。
予選リーグは勝点の多い順とし、順位決定方法は勝者に勝点:3点 引分(両者):1点 敗者は0点とし、総勝点と同じ場合は得失点差→総得点→PK戦(3名ずつとし、それでも決しない場合はサドンデス)とする。
※…不戦勝チームはリーグの結果、【(自チームの最多失点or得点)-0】の結果とする。
- 10 審判員 予選リーグ及び決勝トーナメント1回戦は1人審判制で行ない、準決勝・決勝戦は4審制で行う。
尚、審判員の審判証の確認をしますので、持参のこと。
- 11 警告 地区予選を通して、イエローカード(警告)を2枚受けた選手は次の試合に出場できない。
- 12 退場 レッドカード(退場)を受けた選手も同様とし、以降の処置に付いては南黒4種規律委員会決定する。
- 13 組合せ 別紙掲載
- 14 表彰 上位4チームを表彰する。また、上位2チームは6/10~の青森県大会への南黒地区代表として推薦する。
前年度優勝の尾上SCは優勝旗を持参の事。
- 15 その他 第1試合開始30分前に監督会議を行なう。また、各日程終了後にミーティングを行いますので
チーム1名は大会運営に協力ください。
第1試合両チームのグラウンド使用時間は8:40~8:50の10分間に限ることとする。
ゴミの始末、後片付け等、チームが責任を持って行うこと。
試合会場では、選手達がしっかり挨拶できるように、各チームで指導徹底願います。
また、他チームには、常に敬意を表し、試合結果やプレーを見て、バカにしたり、さげすむような言動をとったりすることのないよう、合わせて、指導を徹底のこと。

～会場より注意事項～

- ・公共(教育)施設をお借りしていますので、**敷地内全面禁煙になります。**
 - ・車中であっても敷地内は禁止とし、敷地外の喫煙は必ず携帯灰皿を携帯すること。
 - ・敷地内での汁物やカップ麺の飲食は禁止します。また、携帯電話や電気ポット等電源確保の為に、施設の電源を使用することも禁止です。
- 大人がルールを守らなければ、選手達(チーム)の活動する場が奪われます!**
選手・チームの為に、ご理解とご協力をお願いします。

13 組合せ 日程及び審判割り当て

☆5/6 (土) 会場：常盤小グラウンド

組み合わせ

Aブロック	① 黒石FC1st	② FCバサラ	③ U-SC.藤崎	④ 平賀FC	勝点	総得点	総失点	得失点差	順位
① 黒石FC1st		-	-	-					
② FCバサラ	-		-	-					
③ U-SC.藤崎	-	-		-					
④ 平賀FC	-	-	-						

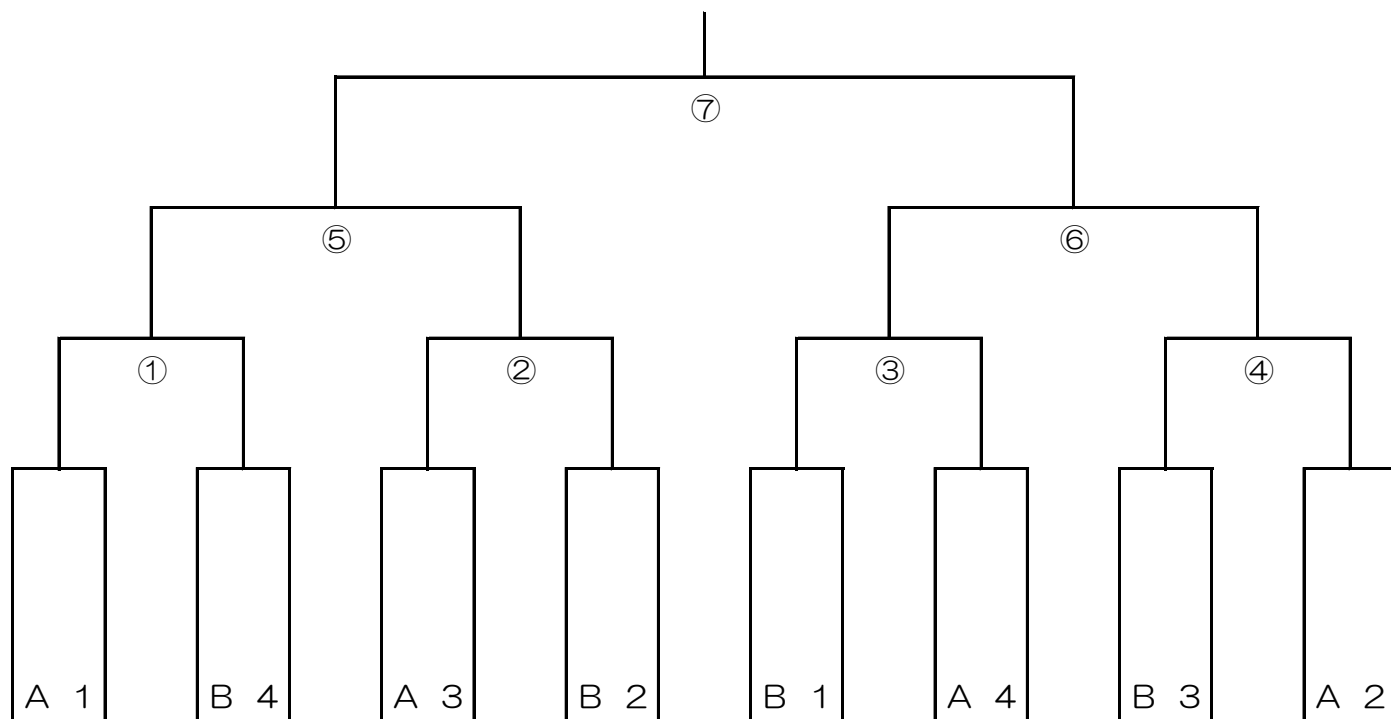
	Aブロック	対戦相手				審判 オフィシャル	
①	9:00	① 黒石FC1st	-	FCバサラ	②	③ U-SC.藤崎	④ 平賀FC
②	9:50	③ U-SC.藤崎	-	平賀FC	④	① 黒石FC1st	② FCバサラ
③	10:40						
④	11:30	① 黒石FC1st	-	U-SC.藤崎	③	② FCバサラ	④ 平賀FC
⑤	12:20	② FCバサラ	-	平賀FC	④	③ U-SC.藤崎	① 黒石FC1st
⑥	13:10						
⑦	14:00	① 黒石FC1st	-	平賀FC	④	② FCバサラ	③ U-SC.藤崎
⑧	14:50	② FCバサラ	-	U-SC.藤崎	③	④ 平賀FC	① 黒石FC1st

☆5/6 (土) 会場：光田寺グラウンド

Bブロック	⑤ 黒石FC2nd	⑥ 光田寺SSS	⑦ 尾上SC	⑧ AC黒石	勝点	総得点	総失点	得失点差	順位
⑤ 黒石FC2nd		-	-	-					
⑥ 光田寺SSS	-		-	-					
⑦ 尾上SC	-	-		-					
⑧ AC黒石	-	-	-						

	Bブロック	対戦相手				審判 オフィシャル	
①	9:00	⑤ 黒石FC2nd	-	光田寺SSS	⑥	⑦ 尾上SC	⑧ AC黒石
②	9:50	⑦ 尾上SC	-	AC黒石	⑧	⑤ 黒石FC2nd	⑥ 光田寺SSS
③	10:40						
④	11:30	⑤ 黒石FC2nd	-	尾上SC	⑦	⑥ 光田寺SSS	⑧ AC黒石
⑤	12:20	⑥ 光田寺SSS	-	AC黒石	⑧	⑦ 尾上SC	⑤ 黒石FC2nd
⑥	13:10						
⑦	14:00	⑤ 黒石FC2nd	-	AC黒石	⑧	⑥ 光田寺SSS	⑦ 尾上SC
⑧	14:50	⑥ 光田寺SSS	-	尾上SC	⑦	⑧ AC黒石	⑤ 黒石FC2nd

☆5/7（日） 会場：常盤小グラウンド



	5月7日	対 戦 相 手	主 審	予 備 審		
①	9:00	A1 - B4	A4	B1		
②	9:50	A3 - B2	B3	A2		
③	10:40	B1 - A4	B4	A1		
④	11:30	B3 - A2	A3	B2		
	5月13日	光田寺グラウンド	主 審	R1	R2	4 t h
⑤	9:00 準決勝①	①の勝者 - ②の勝者	③の敗者	④の敗者	①の敗者	②の敗者
⑥	10:00 準決勝②	③の勝者 - ④の勝者	①の敗者	②の敗者	③の敗者	④の敗者
⑦	11:30 決勝	⑤の勝者 - ⑥の勝者				

優勝

準優勝

第三位

第三位

13 組合せ 日程及び審判割り当て

☆5/6 (土) 会場：常盤小グラウンド

組み合わせ

Aブロック	① 黒石FC1st	② FCバサラ	③ U-SC.藤崎	④ 平賀FC	勝点	総得点	総失点	得失点差	順位
① 黒石FC1st		△ 0 - 0	△ 0 - 0	△ 0 - 0	3	0	0	0	
② FCバサラ	△ 0 - 0		△ 0 - 0	△ 0 - 0	3	0	0	0	
③ U-SC.藤崎	△ 0 - 0	△ 0 - 0		△ 0 - 0	3	0	0	0	
④ 平賀FC	△ 0 - 0	△ 0 - 0	△ 0 - 0		3	0	0	0	

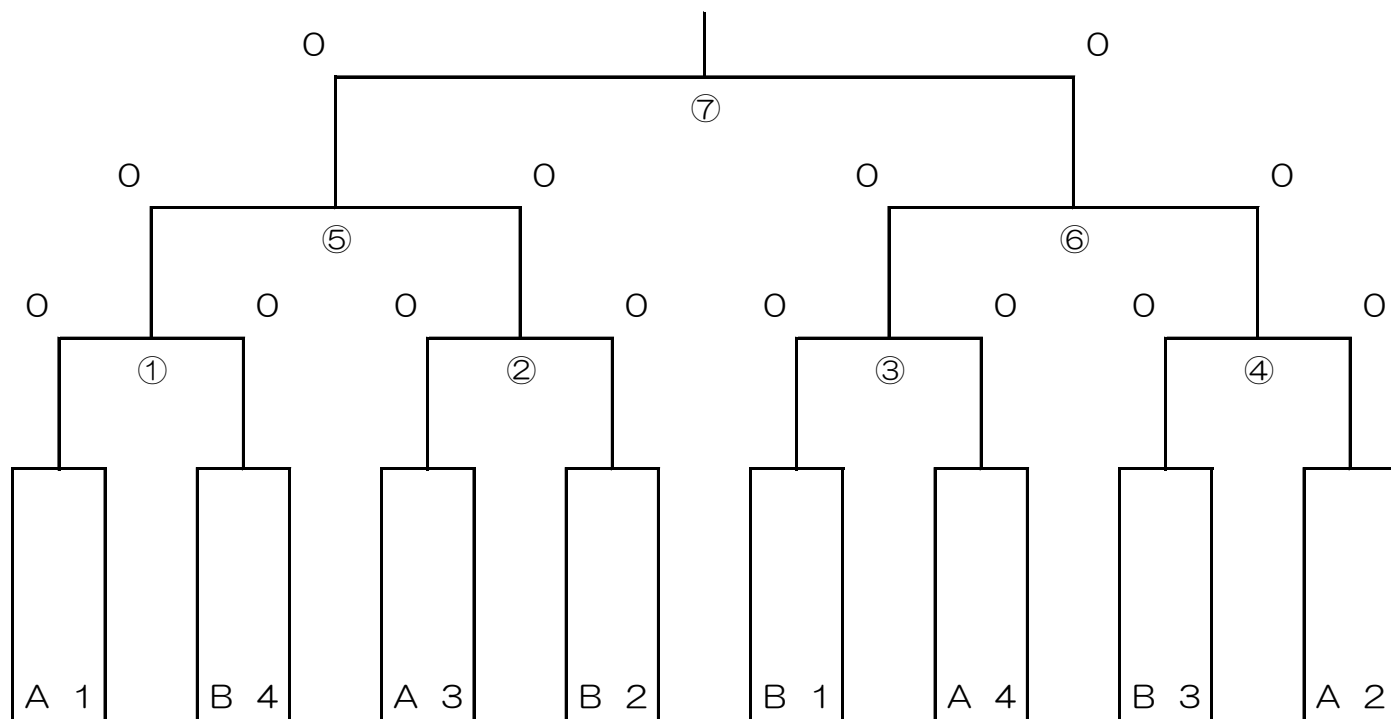
	Aブロック	対戦相手	審判	オフィシャル
①	9:00	① 黒石FC1st - FCバサラ ②	③ U-SC.藤崎	④ 平賀FC
②	9:50	③ U-SC.藤崎 - 平賀FC ④	① 黒石FC1st	② FCバサラ
③	10:40			
④	11:30	① 黒石FC1st - U-SC.藤崎 ③	② FCバサラ	④ 平賀FC
⑤	12:20	② FCバサラ - 平賀FC ④	③ U-SC.藤崎	① 黒石FC1st
⑥	13:10			
⑦	14:00	① 黒石FC1st - 平賀FC ④	② FCバサラ	③ U-SC.藤崎
⑧	14:50	② FCバサラ - U-SC.藤崎 ③	④ 平賀FC	① 黒石FC1st

☆5/6 (土) 会場：光田寺グラウンド

Bブロック	⑤ 黒石FC2nd	⑥ 光田寺SSS	⑦ 尾上SC	⑧ AC黒石	勝点	総得点	総失点	得失点差	順位
⑤ 黒石FC2nd		△ 0 - 0	△ 0 - 0	△ 0 - 0	3	0	0	0	
⑥ 光田寺SSS	△ 0 - 0		△ 0 - 0	△ 0 - 0	3	0	0	0	
⑦ 尾上SC	△ 0 - 0	△ 0 - 0		△ 0 - 0	3	0	0	0	
⑧ AC黒石	△ 0 - 0	△ 0 - 0	△ 0 - 0		3	0	0	0	

	Bブロック	対戦相手	審判	オフィシャル
①	9:00	⑤ 黒石FC2nd - 光田寺SSS ⑥	⑦ 尾上SC	⑧ AC黒石
②	9:50	⑦ 尾上SC - AC黒石 ⑧	⑤ 黒石FC2nd	⑥ 光田寺SSS
③	10:40			
④	11:30	⑤ 黒石FC2nd - 尾上SC ⑦	⑥ 光田寺SSS	⑧ AC黒石
⑤	12:20	⑥ 光田寺SSS - AC黒石 ⑧	⑦ 尾上SC	⑤ 黒石FC2nd
⑥	13:10			
⑦	14:00	⑤ 黒石FC2nd - AC黒石 ⑧	⑥ 光田寺SSS	⑦ 尾上SC
⑧	14:50	⑥ 光田寺SSS - 尾上SC ⑦	⑧ AC黒石	⑤ 黒石FC2nd

☆5/7（日） 会場：常盤小グラウンド



	5月7日	対 戦 相 手	主 審	予 備 審		
①	9:00	A1 - B4 0 0	A4	B1		
②	9:50	A3 - B2 0 0	B3	A2		
③	10:40	B1 - A4 0 0	B4	A1		
④	11:30	B3 - A2 0 0	A3	B2		
	5月13日	光田寺グラウンド	主 審	R1	R2	4 t h
⑤	9:00 準決勝①	①の勝者 - ②の勝者	③の敗者	④の敗者	①の敗者	②の敗者
⑥	10:00 準決勝②	③の勝者 - ④の勝者	①の敗者	②の敗者	③の敗者	④の敗者
⑦	11:30 決勝	⑤の勝者 - ⑥の勝者				

優勝

準優勝

第三位

第三位